

AKH 2001 IX

Einbau-Herd (56 l)

IGNIS



TOP 4

- Multifunktions-Umluftbackofen mit 5 Funktionen
- Auftau-Funktion
- Garraum-Temperatur bis 250 °C
- Metall-Schalterblende

EDELSTAHL

AKH 2001 IX

EAN 80 03437 93888 7

REGELUNG UND BETRIEBSARTEN

- Multifunktions-Umluftbackofen mit 5 Funktionen

FUNKTION

- Auftau-Funktion

AUSSTATTUNG

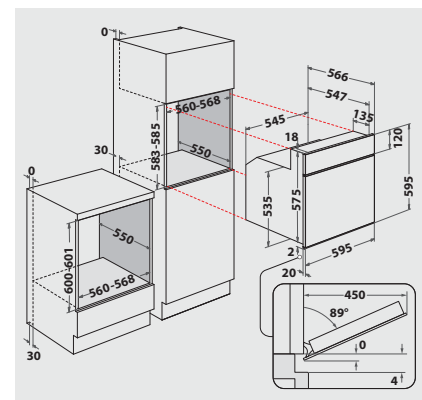
- Garraumvolumen 56 Liter
- Vollglasinnentür, 2-fach verglast
- Metall-Schalterblende
- Bedienknebel silberfarben
- Garraum-Temperatur bis 250 °C
- 1 Halogen-Lampe im Innenraum
- Verprägte Seitenwände
- Kühlgebläse für gute Schrankentlüftung

ZUBEHÖR

- 1 Gitterrost
- 1 Backblech, Aluminium

TECHNISCHE DATEN UND MASSE

- Energieeffizienzklasse A¹
- Energieverbrauch nach DIN 0.75 kWh konventionell
- Energieverbrauch nach DIN 0.84 kWh Umluft
- Gesamtanschlusswert: 9,6 kW
- Nischenmaße (HxBxT): 600x560x550 mm
- **Kombinierbar mit der Kochmulde AKL 760/IX/01 und den Kochfeldern AKT 101 IX und AKL 4990 NE**



¹ Energieeffizienzklassen-Spektrum von A+++ bis D