



DF461163
Geschirrspüler
Voll integrierbar
Höhe 86,5 cm



Vario Geschirrspüler mit 4 individuell wählbaren Optionen: - Reinigen und Trocknen in 57 Minuten - Intensive Reinigung im ganzen Unterkorb bei gleichzeitiger Gläsernschonung im Oberkorb - Verstärkte Trocknungsleistung - Maximale Energieersparnis
Sechs Programme mit Aquasensor Flex Plus Korbsystem, Überauszug und Leichtlauf
Restzeitprojektion für die Anzeige der Restlaufzeit auf dem Küchenboden
Glasschutztechnik Plus
Helle Innenraumbeleuchtung
Sehr leise: 42 dB
Energieeffizienzklasse A+++
Aquastop mit Garantie

Bedienung

Bedienung mittels Sensortasten. Display mit Restlaufanzeige. Elektronische Nachfüllanzeigen für Salz und Klarspüler. Kontrollanzeige Wasserzulauf. Helle Innenraumbeleuchtung. Endsignal. Zeitvorwahl bis zu 24 Stunden.

Technische Features

Restzeitprojektion. Glasschutztechnik Plus. Aquasensor. Beladungssensor. Aquastop mit Garantie. Dosier Assistent. Reinigererkennung. Regenerierelektronik. Wärmetauscher. Niedertemperaturtrocknen mit Zeolith. Durchlauferhitzer. Servoschloss. 3-faches Filtersystem. Kindersicherung.

Programme

6 Spülprogramme: Auto 35 °C - 45 °C. Auto 45 °C - 65 °C. Auto 65 °C - 75 °C. Eco 50 °C. Schnell 45 °C (29 min.). Vorspülen. 4 Optionen: Power. Intensiv. Extra Trocknen. Energie Sparen.

Ausstattung

Flex Plus Oberkorb: Leichtlauffunktion. Überauszug. 3-stufige Rackmatic, bis zu 5 cm höhenverstellbar. 6 Klapp-Stacheln. 4 Klapp-Etagere. 2 Gläseranlagen. Flex Plus Unterkorb: Geteilter Gläseranlagebügel. 6 Klapp-Stacheln. 2 Klapp-Etagere. Besteckkorb. Maximale Tellergrößen (Ober-/ Unterkorb): 29/28, 26,5/30,5 bzw. 24/33 cm. Fassungsvermögen 13 Maßgedecke. Beladung mit max. 23 Weingläsern möglich.

Verbrauchsdaten

Energieeffizienzklasse A+++.
Ab 10 l Wasser.
Ab 0,8 kWh.
Schalleistung 42 dB (re 1 pW).

Planungshinweise

Höhenverstellbare Füße. Gerätesockelrücksprung 100 mm (siehe Zeichnung). Um die Restzeitprojektion darstellen zu können, muss ein mindest Sockelrücksprung vorhanden sein (40 mm + Möbelfrontstärke).

Ausstattungsmerkmale

Bauform
Eingebaut
Höhe der Arbeitsplatte
0
Abmessungen des Gerätes
865 x 598 x 550
Min. Nischenmaße für Installation (H x B x T)
865-925 x 600 x 550
Tiefe bei geöffneter Tür (90°)
1205
Höhenverstellbare Füße
Ja - alle von vorne
Höhenverstellung max.
60
Verstellbarer Sockel
Horizontal und Vertikal
Nettogewicht
47,9
Bruttogewicht
50,0
Anschlusswert
Absicherung
10
Spannung
220-240
Frequenz
50; 60
Länge Anschlusskabel
175,0
Steckerart
Schuko-/Gardy.m.Erdung
Länge Zulaufschlauch
165
Länge Ablaufschlauch
190
EAN-Nummer
4242006230135
Anzahl Maßgedecke
13
Energieeffizienzklasse (2010/30/EC)
A+++
Jährlicher Energieverbrauch - neu (2010/30/EC)
234,00
Energieverbrauch
0,80
Leistungsaufnahme im unausgeschalteten Zustand (2010/30/EC)
0,50
Energieverbrauch im ausgeschalteten Modus - neu (2010/30/EC)
0,50
Jährlicher Wasserverbrauch - neu (2010/30/EC)
2800
Reparaturindex
Trocknungsklasse
A
Vergleichsprogramm
Eco
Programmdauer Vergleichsprogramm
150
Schalleistung
42
Art der Installation
Vollintegrierbar
Integriertes Zubehör
1 x Backblech-Sprühkopf, 1 x GN-Behälter-Einsatz

Verbrauchs- und Anschlusswerte

erstellt am 2023-04-28
Seite 1

Farbvarianten

DF461163
Voll integrierbar
Höhe 86,5 cm

Im Geräte-Preis enthalten

1 x Backblech-Sprühkopf.
1 x GN-Behälter-Einsatz.

Sonderzubehör

DA041061
Besteckschublade
DA042030
Silberglanzkassette für alle Geschirrspüler
GZ010011
Verlängerung des Zu- und Ablaufschlauchs (Länge 2 m)

Installationszubehör

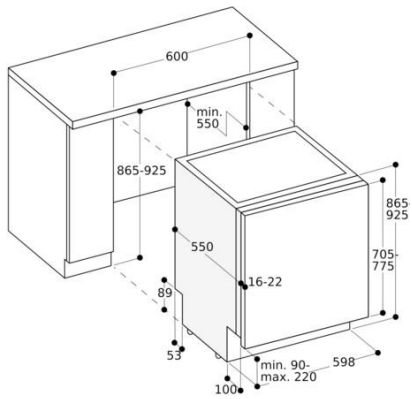
DA020110
Verblendungsleisten Edelstahl für 86,5 cm hohe Geschirrspüler
DA021000
Klappscharnier für alle voll integrierbaren Geschirrspüler
DA231110
Edelstahl-hinterlegte Vollglastür als Vorbautür für 86,5 cm hohe Geschirrspüler
GH045010
Möbelgriff mit 2 Halterungen, Edelstahl, Länge 45 cm, Höhe 49 mm, Bohrabstand 427 mm.
GZ010011
Verlängerung des Zu- und Ablaufschlauchs (Länge 2 m)

Die maximale Sockelhöhe muss um 30 mm reduziert werden, um die optimale Anzeige der Restzeitprojektion zu ermöglichen.
Hinterfuß frontseitig verstellbar.
Türgewicht bis zu 10 kg.
Maß der Türfront richtet sich nach der Sockelhöhe der jeweiligen Küchenmöbel.
Hocheinbaufähig.

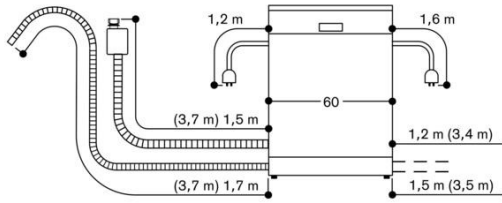
Anschlussdaten

Gesamtanschlusswert <201300convert(kW)>.
Anschlusskabel, steckbar.
Wasseranschluss mit Verschraubung 3/4".
Anschluss an Warm- oder Kaltwasser möglich.

86,5 cm hohe Geschirrspüler



Anschlussmaße für einen 60 cm breiten Geschirrspüler



() Werte mit Verlängerungskit